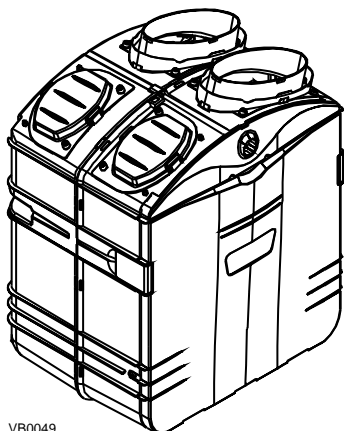


SYSTÈMES CENTRAUX DE PURIFICATION D'AIR HEPA*

MODÈLE : HEPA 3.2*

270 pcm de filtration en vitesse normale

320 pcm de filtration en vitesse pleine puissance ("Boost")



VB0049

FILTRATION HEPA** POUR LA MAISON ENTIÈRE

Muni d'un filtre HEPA**, cet appareil est conçu exclusivement pour filtrer l'air de la maison et en éliminer les particules microscopiques, telles que les poussières, les moisissures, les bactéries, etc.

- Raccordement simple et facile aux conduits de fournaise ou en installation indépendante
- Aucune sortie extérieure
- Poignées intégrées à l'appareil
- 320 pcm d'air filtré
- Idéal pour recirculer l'air à travers la maison (foyer, poêle à bois)
- Contrôle mural optionnel disponible

La grande capacité de filtration du HEPA 3.2 (maison entière au lieu d'une seule pièce), vous assure que peu importe où vous vous trouvez dans la maison, vous et votre famille bénéficierez d'un air propre et sain. De plus, si vous possédez un système de chauffage à combustion au sous-sol (tel qu'un poêle à combustion lente), la recirculation générée par cet appareil répartira la chaleur produite partout dans la maison, améliorant ainsi votre confort. De même, durant la belle saison, il favorisera la répartition de l'air frais produit par un climatiseur.

**HEPA : High Efficiency Particulate Air.

Disponible chez :

Contrôle

Le fonctionnement de cet appareil est la simplicité même : une fois installé, tournez simplement le bouton (situé à l'avant de l'appareil) au mode de fonctionnement voulu : "Off" (Arrêt), Normal ou "Boost" (Pleine puissance).

Si désiré, vous pouvez utiliser le contrôle mural optionnel. Ce contrôle est muni d'un pratique témoin lumineux d'entretien des filtres, qui vous signale lorsqu'il est temps d'effectuer l'entretien.

- Contrôle numéro 05439 (pour les appareils vanEE)
- Contrôle numéro 04862 (pour les appareils Venmar)



VC0054

Filtration

Le haut niveau de filtration réalisé par le HEPA 3.2 est rendu possible par l'utilisation de 2 différents filtres :

- Premièrement, l'air qui entre dans l'appareil passe à travers le préfiltre, qui capte les plus grosses particules. L'utilisation du préfiltre allonge la durée de vie du filtre HEPA.
- Puis, l'air passe à travers le filtre HEPA qui capte jusqu'à 99,97% des particules microscopiques nocives de 0,3 micron et plus.

Particules en suspension captées

- Le pollen
- Les spores de champignons
- La fumée de cigarette
- Les bactéries
- Les déchets d'acariens
- Les pellicules d'animaux
- Les spores de moisissures
- Les poussières, etc.

Entretien

En plus de leur installation facile, l'entretien du HEPA 3.2 est sans soucis.

Une fois la porte ouverte, vous accédez directement au préfiltre ainsi qu'à la cartouche du filtre HEPA. Le préfiltre doit être remplacé une fois tous les 6 mois et la cartouche complète du filtre HEPA doit être remplacée une fois l'an.

Aucun outil n'est nécessaire. Aussi, le moteur est lubrifié en usine; il n'a pas besoin d'être lubrifié à nouveau.

Normes et exigences

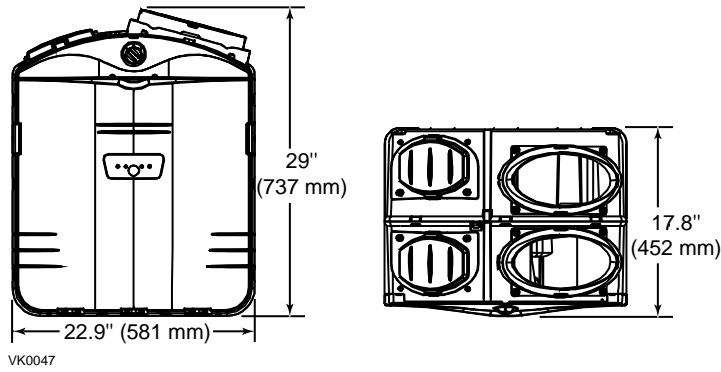
- Conforme à la norme de l'ACNOR C22.2 n°113-M1984
- Conforme à la norme UL 1812

Garantie

Les appareils HEPA 3.2* sont appuyés par une garantie complète de 2 ans sur toutes les pièces seulement, à l'exception du préfiltre et du filtre principal.

* Brevets en instance

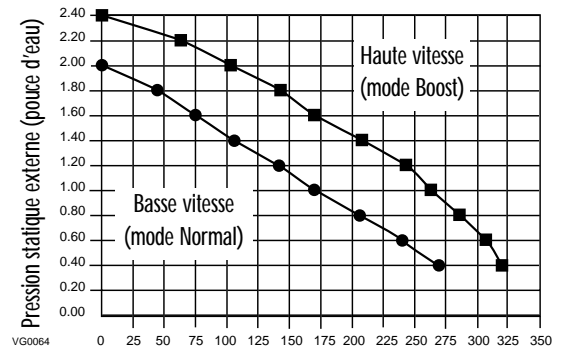
Dimensions et dégagements : HEPA 3.2*



VUE AVANT

VUE DU DESSUS

Débit d'air en filtration



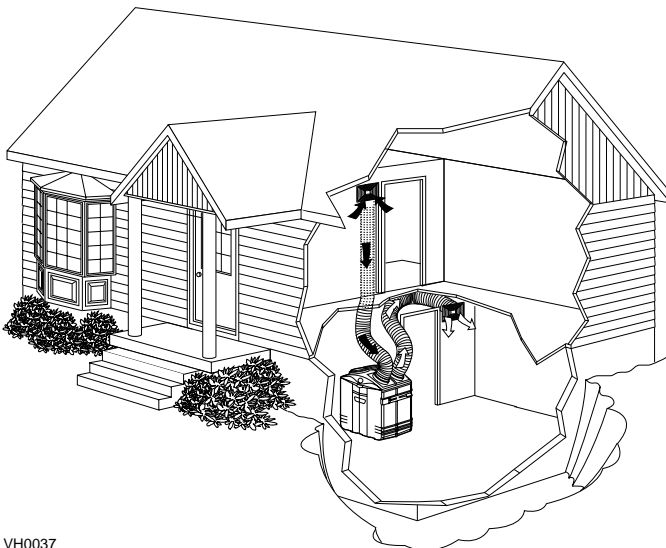
Débit d'air (Pieds Cubes par Minute)

Installation

Indépendante

OU

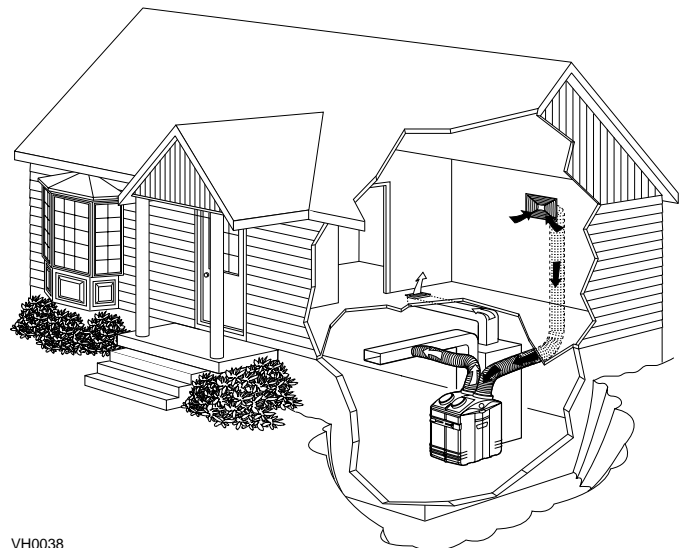
Raccordement à un système à air pulsé



VH0037

(Pour les maisons à système de chauffage rayonnant à eau chaude ou à plinthes électriques)

L'air vicié est aspiré dans l'appareil par la grille située au niveau le plus élevé de la maison. L'air filtré est distribué par la grille située au niveau le plus bas dans les principales pièces habitées.



VH0038

(Pour les maisons à système de chauffage à air pulsé)

L'air vicié est aspiré dans l'appareil par la grille située au niveau le plus élevé de la maison. L'air filtré est distribué dans le retour d'air froid (plenum) de la fournaise.

Spécifications

- Modèles : HEPA 3.2
- Numéros de pièce : #HEPA320
- Poids total assemblé : 34 lbs (15,4 kg)
- Bouches de l'appareil ovales, conviennent aux conduit ronds de 8"
- Boîtier : Plastique résistant
- Installation : Chaines de suspension et ressorts
- Filtration : Un préfiltre plus un filtre HEPA, capte 99,97% des particules de 0,3 micron et plus
- Moteur et ventilateur : 3300 RPM, 320 pcm
- Caractéristiques électriques:
 - Tension : 120 volts ca
 - Puissance : 170 Watts
 - Courant : 1,5 A
 - Fréquence : 60 Hz

Soumis par :		Date :	Projet :
Qté :	Modèle #:	Remarques :	Lieu :
			Architecte:
			Ingénieur :
			Entrepreneur :

