



Série Gold

## vänEE 2001 VRE

Produit n° 45808

117 à 214 PCM (0,3 po d'eau)

110 à 201 PCM (0,4 po d'eau)



VB0159

### POUR LA RÉNOVATION ET LES MAISONS CONSTRUITES SUR MESURE

Conçu pour les propriétaires qui recherchent plus d'options, une valeur ajoutée, une plus haute qualité et une garantie à toute épreuve.

Reconnue pour sa fiabilité et fabriquée selon une technologie éprouvée, la Série Gold offre un niveau de rendement exceptionnel. Satisfaction garantie pour le propriétaire qui exige perfection, fiabilité et durabilité.

La série Gold : Faite pour durer!

#### Performances solides

- Meilleure récupération d'énergie de sa catégorie
- La plus grande gamme de vitesses de ventilation de sa catégorie
- Conversion exclusive de VRE vers VRC et vice versa
- Volutes du ventilateur redessinées pour un appareil plus silencieux que jamais

#### Souci du détail

- Panneau latéral pour accès électrique externe
- Volets de balancement intégrés
- Toutes les pièces accessibles en moins de 5 minutes
- Filtres mousse avec châssis en aluminium
- Système coulissant amélioré pour insertion du noyau de récupération
- Bac de condensation en une pièce, plus profond, prévenant les fuites
- Pièces métalliques sans angle coupant
- Boîtier exclusif renforcé
- Système de volet amélioré pour fonctionner dans les pires conditions

#### Tradition de qualité

- Technologie éprouvée et mécanisme de récupération d'énergie simplifié
- Moteur fonctionnant à basse température pour une durée de vie prolongée
- 5 ans de garantie

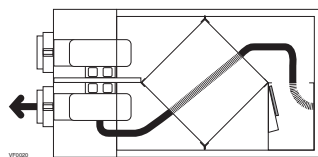
Offert chez :

# VENTILATEUR RÉCUPÉRATEUR D'ÉNERGIE

## Commandes et Options

- Notre commande principale Platinum (n° 40460) vous permet de programmer la ventilation selon la période du jour. De plus, lorsque sélectionné, le mode *Smart* optimise automatiquement les fonctions de ventilation de façon à assurer un confort inégalé dans la maison.
- Les commandes principales suivantes sont aussi offertes :
  - Commande numérique Deco-Touch n° 40295
  - Basic n° 40210
- Une ou plusieurs des commandes optionnelles suivantes peuvent également être ajoutées :
  - Bouton-poussoir 20/40/60 minutes n° 03701
  - Minuterie mécanique 60 minutes n° 00910
- Relais de synchronisation intégré avec la fournaise
- Gamme de grilles et diffuseurs
- Chauffage d'appoint
- Filtres d'appoint

## Dégivrage sans pression négative



TEMPÉRATURE EXTÉRIEURE		CYCLE DE DÉGIVRAGE DÉGIVRAGE MIN. / FONCTIONNEMENT MIN.
°C	°F	
PLUS CHAUD QUE -5	PLUS CHAUD QUE 23	PAS DE DÉGIVRAGE
-5 à -15	23 à 5	6/32
-15 ET PLUS FROID	5 ET PLUS FROID	6/20

## Noyau de récupération de chaleur

Dimensions : 12 po x 12 po x 16,75 po

(30,5 cm x 30,5 cm x 42,54 cm)

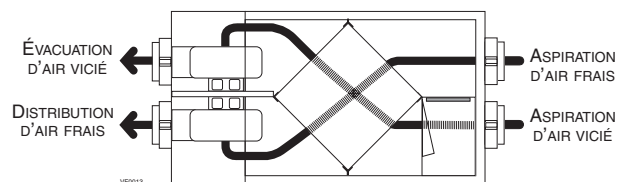
Surface utile : 156 pi<sup>2</sup> (14,51 m<sup>2</sup>)

Poids : 10,5 lb (4,76 kg)

Type : Courants croisés

Matériau : Média de transfert enthalpique

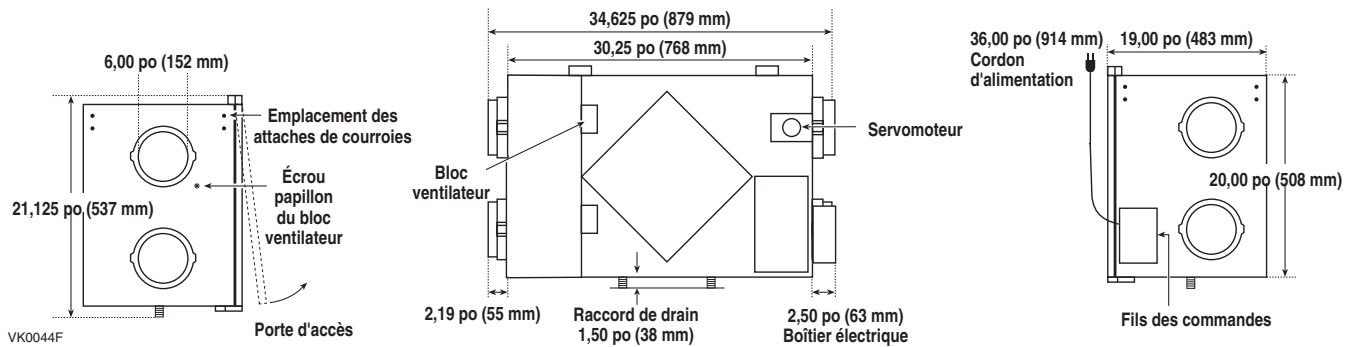
Garantie : 5 ans



## Normes et exigences

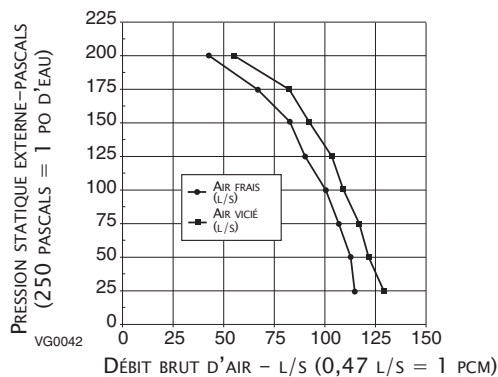
- Conforme à la norme C22.2 n° 113 de la CSA applicable aux ventilateurs
- Conforme aux exigences C444 de la CSA régissant l'installation de Ventilateurs Récupérateurs d'Énergie
- Données techniques tirées des résultats imprimés de tests relatifs aux normes C429 de la CSA
- Homologué HVI

# Dimensions : vänEE 2001 VRE



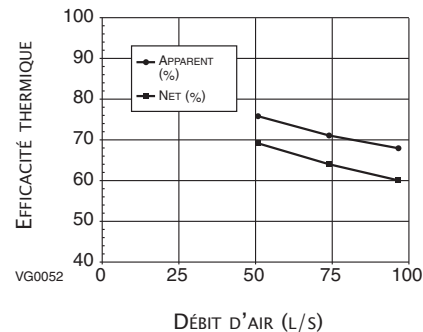
## Rendement de la ventilation

PRESSION STATIQUE EXT.		DÉBIT NET D'AIR FRAIS		DÉBIT BRUT D'AIR			
Pa	po d'eau	l/s	pcm	AIR FRAIS		AIR VICIÉ	
				l/s	pcm	l/s	pcm
25	0,1	109	231	116	245	128	271
50	0,2	107	228	114	241	123	260
75	0,3	101	214	107	227	118	249
75	0,4	95	201	101	213	110	233
100	0,5	86	182	91	193	103	217
125	0,6	79	167	83	177	92	195
150	0,7	62	132	66	140	81	172
175	0,8	40	85	43	90	55	116



## Rendement énergétique

TEMPÉRATURE D'AIR FRAIS		DÉBIT NET D'AIR		PUISANCE CONSOMMÉE WATTS	RENDEMENT DE RÉCUPÉRATION DE CHALEUR SENSIBLE %	EFFICACITÉ DE CHALEUR SENSIBLE APPARENTE %	RÉCUPÉRATION LATENTE/TRANSFERT D'HUMIDITÉ
C°	F°	L/S	PCM				
CHAUFFAGE							
0	32	52	110	93	69	76	0,45
0	32	74	157	130	64	71	0,38
0	32	96	203	193	60	68	0,30
-15	5	52	110	122	55	76	0,26
CLIMATISATION					EFFICACITÉ DE RÉCUPÉRATION TOTALE		
35	95	50	106	89	41		



## Spécifications

- Modèle : vänEE 2001 VRE
- Numéro de produit : 45808
- Poids total assemblé : Avec noyau enthalpique : 73 lb (33 kg)
- Bouches de distribution : 6 po diamètre
- Bouches d'aspiration : 6 po diamètre
- Drains : Raccords 1/2 po
- Filtres : Mousse lavable réticulée 30 ppp 11,75 po x 16,75 po x 0,75 po (29,85 cm x 42,55 cm x 1,9 cm)
- Boîtier : Acier prépeint
- Isolant : 1 po fibre de verre avec recouvrement en aluminium
- Installation : Courroies de caoutchouc renforcées (ou chaînes) et quincaillerie fournies pour suspendre l'appareil
- Moteur du ventilateur (distribution et aspiration) :
  - Roulements : Pallier lisse
  - Type : À condensateur permanent (PSC)
- Contrôle de la vitesse du ventilateur :
  - Basse, basse augmentée et haute
  - 2 vitesses sont offertes à l'utilisateur
  - Le choix entre basse et basse augmentée se fait lors de l'installation
- Caractéristiques électriques de l'appareil :
  - Tension : 120 volts
  - Puissance : 202 watts
  - Courant : 1,9 ampère

NOTE : Toutes les spécifications sont sujettes à changement sans préavis.

PROJET :	REMARQUES
LIEU :	
MODÈLE N° :	
QUANTITÉ :	
SOU MIS PAR : DATE :	



550, boul. Lemire, Drummondville, QC, Canada J2C 7W9 - Tél. : 1 800 567-3855 Fax : 1 800 567-1715



www.vanee-ventilation.com 12/03 FICHE TECHNIQUE N° 90193