



ERV 60H

Produit n° 41606 (BOUCHES SUR LE DESSUS)

Produit n° 41604 (BOUCHES SUR LES CÔTÉS)

45 à 105 PCM (0,4 po d'eau)



VB0073

UN ÉCHANGEUR D'AIR INGÉNIEUR AUCI POLYVALENT QUE COMPACT!

Doté en usine de bouches verticales ou horizontales, le ERV 60H de vânEE est l'échangeur d'air de 100 pcm le plus polyvalent présentement offert sur le marché. Parmi ses caractéristiques exclusives, citons ses bouches d'évacuation d'air vicié et de distribution d'air frais munies de volet anti-retour et de balancement intégré. Combinées à la performance des 2 moteurs haute pression, pour une installation standard, il n'est nul besoin d'équilibrer l'appareil*. Il y a aussi la possibilité de relocaliser les loquets à l'avant de l'appareil (tel qu'il est illustré) ainsi que la synchronisation avec une fournaise sans ajout de relais supplémentaire. Cet appareil compact, léger et puissant représente le choix parfait pour les petites maisons unifamiliales, les tours d'habitation et toutes autres résidences de petite superficie.

* Pour éviter d'équilibrer, la différence entre la longueur totale des conduits d'air vicié et celle des conduits d'air frais ne doit pas dépasser 50 pieds.

- Configuration polyvalente des bouches (sur le dessus ou les côtés)
- Bornier amovible facilitant le branchement des commandes murales optionnelles
- Prises de pression intégrées si l'équilibrage est exigé par le code du bâtiment
- Homologué ENERGY STAR®

ENTRETIEN

Toutes les pièces du ERV 60H de vânEE qui pourraient avoir besoin d'entretien peuvent être retirées en moins de 5 minutes. Les moteurs, dotés de condensateurs permanents, sont lubrifiés à vie. Finalement, le tiroir électrique amovible permet un accès rapide et direct aux sous-composants électroniques principaux.

GARANTIE

Le ERV 60H de vânEE est couvert par une garantie de 2 ans sur les pièces seulement et le noyau de récupération d'énergie est couvert par une garantie de 5 ans.

Offert chez :

VENTILATEUR RÉCUPÉRATEUR D'ÉNERGIE

Commandes

- Le fonctionnement de cet appareil est la simplicité même : une fois installé, appuyer sur le bouton-poussoir situé en dessous de l'appareil pour l'activer. Appuyer une fois pour la basse vitesse, une autre fois pour la haute et encore une fois pour arrêter l'appareil.
- Les commandes principales suivantes sont offertes :
 - Commande numérique programmable Platinum avec mode *Smart* n° 40460
 - Commande numérique Deco-Touch n° 40295
 - Bronze n° 40250
 - Lite-Touch Bronze n° 40270
 - Simple-Touch Bronze n° 40290
- Jusqu'à 5 des commandes auxiliaires optionnelles suivantes peuvent également être ajoutées :
 - Bouton-poussoir illuminé 20 minutes n° 1806110
 - Minuterie mécanique 60 minutes n° 00910

Options

- Gamme complète de grilles et de diffuseurs
- Chauffage d'appoint électrique
- Ensemble de bouche extérieure double (incluant la transition Tandem®), pièce n° 14690

Système de dégivrage Homeshield™

Le ERV 60H de vânEE utilise une méthode de dégivrage unique. Ainsi, aucune pression négative n'est créée par l'évacuation d'air à l'extérieur, puisque celui-ci est recirculé dans la maison, aidant à prévenir tout refoulement d'air.

AIR VICIÉ DE L'INTÉRIEUR	TEMPÉRATURE EXTÉRIEURE		CYCLE DE DÉGIVRAGE / MIN. VENTILATION
	°C	°F	
AIR FILTRÉ VERS L'INTÉRIEUR	PLUS CHAUD QUE -5	PLUS CHAUD QUE 23	PAS DE DÉGIVRAGE
	-5 À -27	23 À -17	9/28
	-27 ET MOINS	-17 ET MOINS	10/22

Noyau de récupération d'énergie

Dimensions : 19 1/8 po x 13 7/16 po x 6 7/8 po (48,6 cm x 34,1 cm x 17,3 cm)

Surface utile : 56 pi² (5,2 m²)

Poids : 9,25 lb (4,2 kg)

Matériau : Papier polymérisé

Type : Courants croisés et contre-courants

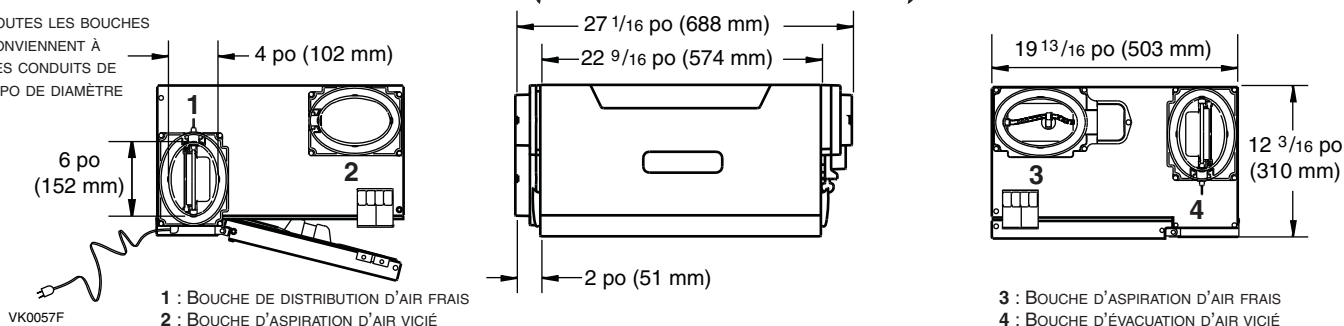
Garantie : 5 ans

Normes et exigences

- Conforme à la norme UL 1812 régissant l'installation de Ventilateurs Récupérateurs d'Énergie
- Conforme à la norme C22.2 n°113 de la CSA applicable aux ventilateurs
- Conforme à la norme C444 de la CSA régissant l'installation de Ventilateurs Récupérateurs d'Énergie
- Les données techniques ont été obtenues suite à des résultats publiés après des essais relatifs aux normes C439 de la CSA
- Certifié HVI et homologué ENERGY STAR®

Dimensions : ERV 60H de vänEE (bouches sur les côtés)

TOUTES LES BOUCHES
CONVIENNENT À
DES CONDUITS DE
5 PO DE DIAMÈTRE



1 : BOUCHE DE DISTRIBUTION D'AIR FRAIS
2 : BOUCHE D'ASPIRATION D'AIR VICIÉ

3 : BOUCHE D'ASPIRATION D'AIR FRAIS
4 : BOUCHE D'ÉVACUATION D'AIR VICIÉ

Rendement de la ventilation

PRESSION STATIQUE EXT.	DÉBIT NET D'AIR FRAIS					DÉBIT BRUT D'AIR					
	PA	PO D'EAU	L/S	PCM	M ³ /H	AIR FRAIS		AIR VICIÉ			
						L/S	PCM	M ³ /H	L/S	PCM	M ³ /H
25	0,1	54	115	195	55	117	199	55	117	199	
50	0,2	53	112	190	54	115	195	54	114	193	
75	0,3	51	109	185	53	111	189	52	110	187	
100	0,4	49	105	178	50	106	180	50	106	180	
125	0,5	48	102	173	49	104	177	49	103	175	
150	0,6	45	96	163	47	99	168	47	99	168	
175	0,7	44	93	158	45	94	160	45	94	160	
200	0,8	42	89	151	43	92	156	42	88	150	
225	0,9	40	85	144	41	87	148	41	87	148	
250	1,0	38	81	138	39	82	139	38	81	138	

Rendement énergétique

TEMPÉRATURE D'AIR FRAIS	DÉBIT NET D'AIR			PUISSANCE CONSOMMÉE WATTS	RENDEMENT DE RÉCUPÉRATION DE CHALEUR SENSIBLE	EFFICACITÉ DE CHALEUR SENSIBLE APPARENTE	RÉCUPÉRATION LATENTE/TRANSFERT D'HUMIDITÉ	
	°C	°F	L/S					PCM
CHAUFFAGE								
0	32	21	45	76	43	67	79	0,61
0	32	30	64	109	60	65	75	0,55
0	32	40	84	143	72	63	71	0,48
-25	-13	20	43	75	58	57	75	0,60
-25	-13	30	64	109	71	55	71	0,57
CLIMATISATION								
35	95	21	44	75	42	EFFICACITÉ DE RÉCUPÉRATION TOTALE		50

NOTE : TOUTES LES SPÉCIFICATIONS SONT SUJETTES À CHANGEMENT SANS PRÉAVIS.

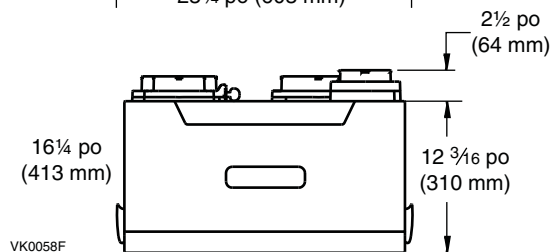
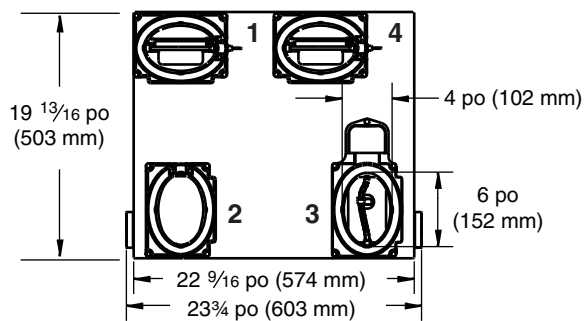
Spécifications

- Modèle : ERV 60H
- N° de produit bouches sur le dessus : 41606
- N° de produit bouches sur les côtés : 41604
- Poids total assemblé (incluant le noyau de papier polymérisé) : 45 lb (20,4 kg)
- Bouches ovales; conviennent à des conduits de 5 po
- Filtres de noyau : Mousse lavable de 30 ppi
 - 8,75 po x 6,75 po x 0,5 po (22,2 cm x 17,2 cm x 1,3 cm)
- Boîtier : Acier prépeint
- Isolant : Polystyrène expansé
- Installation : Chaînes de suspension et ressorts
- Moteurs du ventilateur (distribution et aspiration) : 2 moteurs
 - Type de protection : Thermique
 - Classe d'isolant : B
- Commande de vitesse sur l'appareil :
 - Basse et haute vitesse
 - Autres modes disponibles avec les commandes principales et optionnelles
- Noyau de récupération d'énergie :
 - Surface utile : 56 pi² (5,2 m²)
 - Type : Courants croisés et contre-courants
 - Matériau : Papier polymérisé
- Caractéristiques électriques :

Volts	Fréquence	Ampère	Watts
120	60 Hz	1,0	104

ERV 60H de vänEE (bouches sur le dessus)

TOUTES LES BOUCHES CONVIENNENT À
DES CONDUITS DE 5 PO DE DIAMÈTRE



1 : BOUCHE DE DISTRIBUTION D'AIR FRAIS
2 : BOUCHE D'ASPIRATION D'AIR VICIÉ
3 : BOUCHE D'ASPIRATION D'AIR FRAIS
4 : BOUCHE D'ÉVACUATION D'AIR VICIÉ

PROJET :	REMARQUES
LIEU :	
MODÈLE N° :	
QUANTITÉ :	
SOU MIS PAR :	DATE :



550, boul. Lemire, Drummondville, QC, Canada J2C 7W9 - Tél. : 1 800 567-3855 Fax : 1 800 567-1715



www.vanee-ventilation.com

12/03 FICHE TECHNIQUE N° 91052